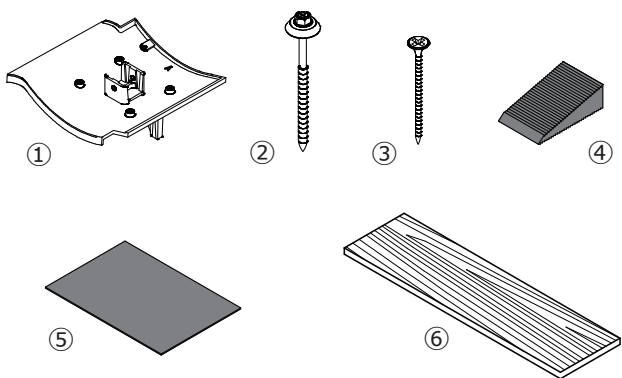


支持瓦 セット内容ご紹介

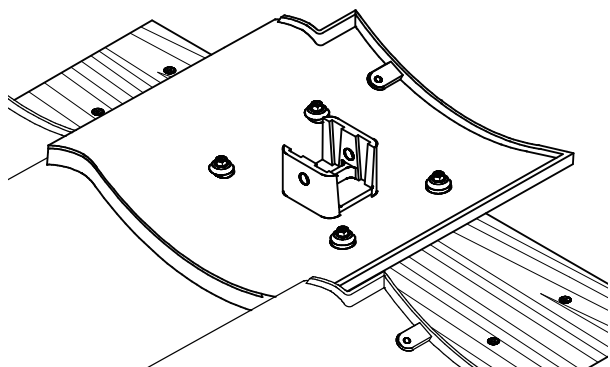
品番 : 301-A-02

品名 : 支持瓦Aセット

| | セット構成 | 数量 |
|---|------------------------|----|
| ① | 支持瓦 (A or B or C or D) | 1 |
| ② | 木ネジ (5.0×90) | 4 |
| ③ | コーススレット (3.8×51) | 6 |
| ④ | クサビ | 2 |
| ⑤ | 防水シート (150×240) | 1 |
| ⑥ | 固定台 15×165×597 | 1 |



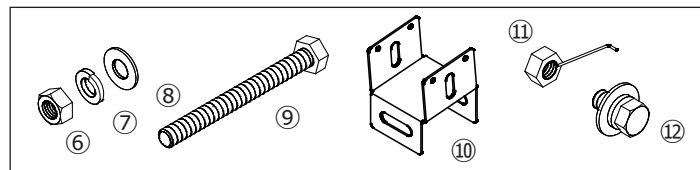
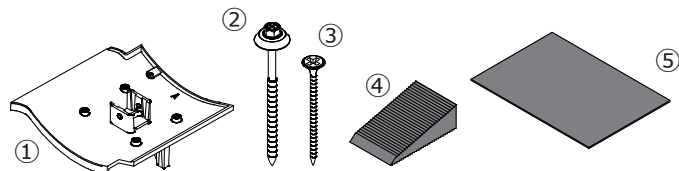
設置イメージ



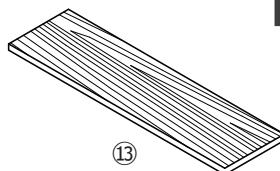
品番 : YGK-A-1-A202

品名 : 支持瓦A(1枚セット) A202固定台込

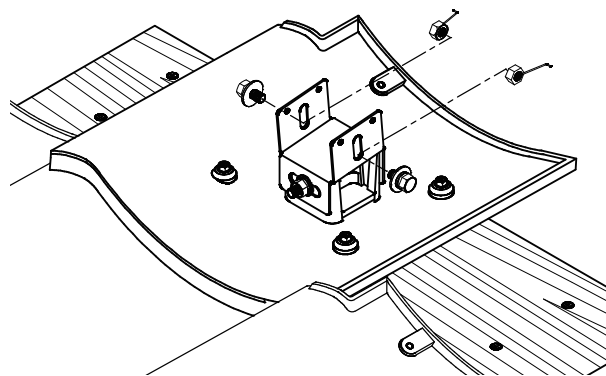
| | セット構成 | 数量 |
|---|------------------------|----|
| ① | 支持瓦 (A or B or C or D) | 1 |
| ② | 木ネジ (5.0×90) | 4 |
| ③ | コーススレット (3.8×51) | 6 |
| ④ | クサビ | 2 |
| ⑤ | 防水シート (150×240) | 1 |
| ⑥ | M8 ナット | 1 |
| ⑦ | M8 スプリングワッシャー | 1 |
| ⑧ | M8 ワッシャー | 2 |
| ⑨ | M8-80 ボルト | 1 |
| ⑩ | A202 下固定金具 | 1 |
| ⑪ | M8 リボンナット | 2 |
| ⑫ | M8-18 セムスポルト | 2 |
| ⑬ | 固定台 15×165×597 | 1 |



縦桟専用金具となります



設置イメージ



支持部のみのセットとなります。太陽電池を設置する際にはレールや固定金具などが別途必要です。詳しくはお問い合わせください。